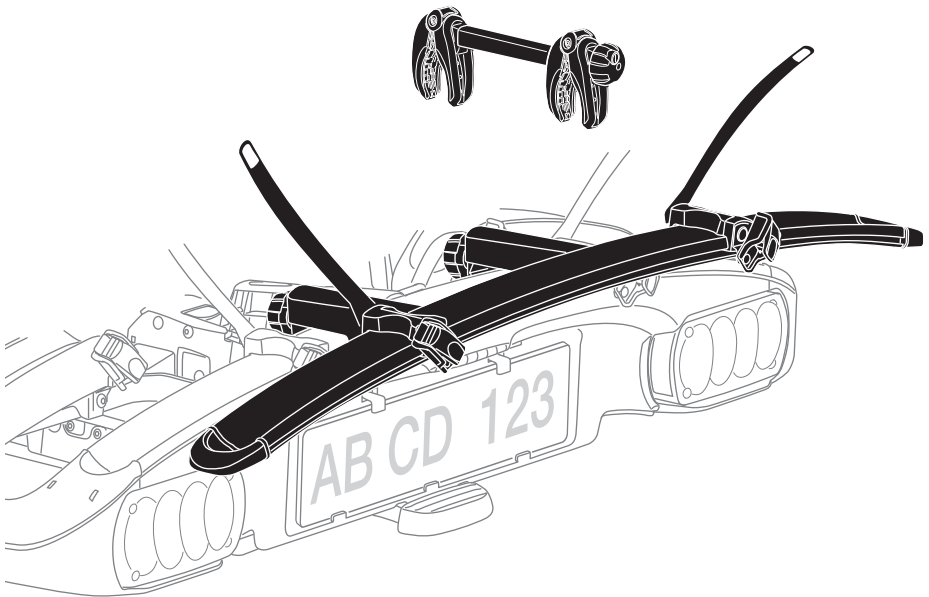


## Thule Bike adapter EuroClassic 9281

For EuroClassic G5 908/909  
and EuroClassic G6 928/929

# ➤ Instructions



= Max 15 kg



= 2,5 kg

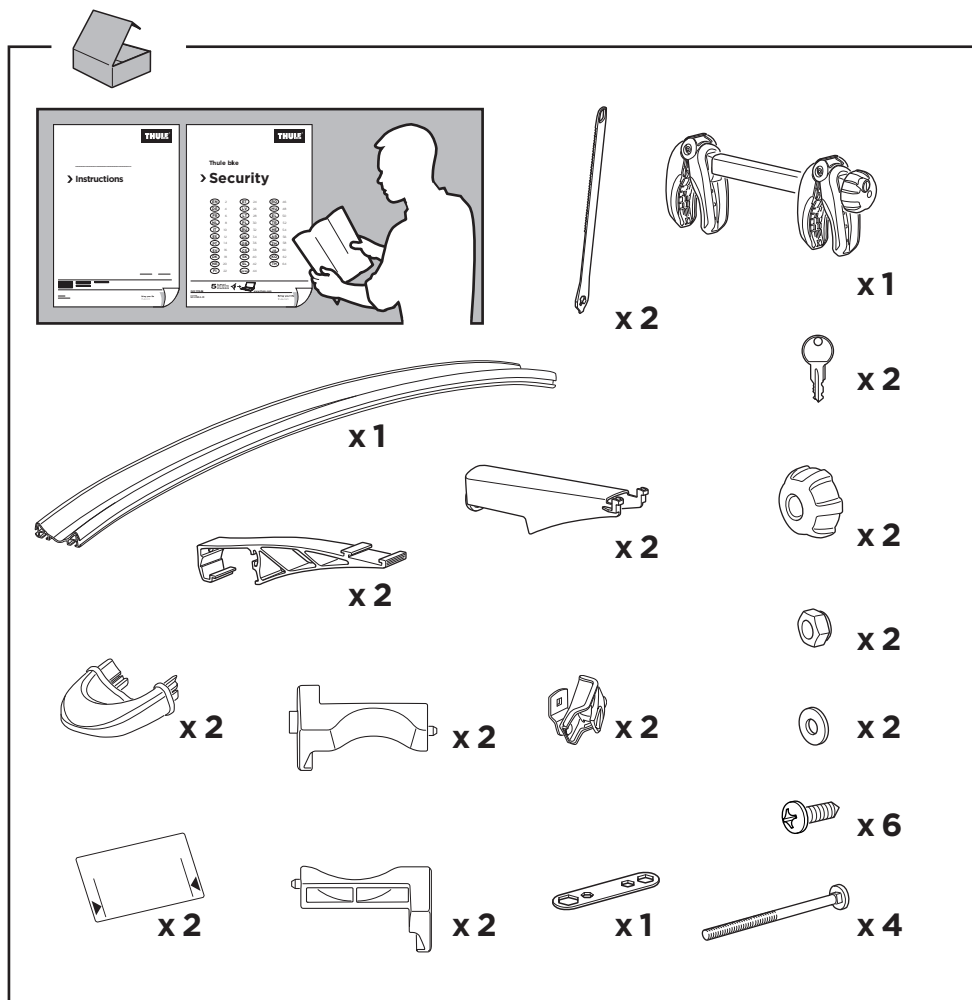
928120

C.20151030  
501-7601-03

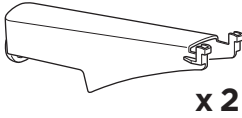
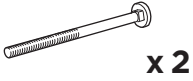
Bring your life  
thule.com

<b>EN</b>	Tow bar-mounted bike carrier	<b>UK</b>	Багажник для велосипедів, що монтується на буксирній штанзі
<b>DE</b>	Fahrradträger für die Anhängerkupplung	<b>BG</b>	Багажник за велосипеди, монтиран на теглича
<b>FR</b>	Porte-vélos sur boucle d'attelage	<b>CS</b>	Nosič jízdních kol s montáží na tažné zařízení
<b>NL</b>	Fietsdrager voor op de trekhaak	<b>SK</b>	Nosič bicyklov s montážou na ťažné zariadenie
<b>IT</b>	Portabici da installare sul gancio da traino	<b>SL</b>	Prtljažnik za kolesa za na vlečno kljuko
<b>ES</b>	Portabicicletas de bola de remolque	<b>HR/BIH</b>	Nosač bicikla koji se postavlja na kuku za vuču
<b>PT</b>	Suporte para bicicleta para engate	<b>RO</b>	Suport pentru bicicletă montat pe bara de tracțiune
<b>SV</b>	Dragkroksmonterad cykelhållare	<b>HU</b>	Vonóhórogra szerelhető kerékpártartó
<b>DK</b>	Cykelholder, der er monteret på anhængertræk	<b>EL</b>	Σχήμα ποδηλάτου κατασκόπου
<b>NO</b>	Hengerfestemonterte lasteholdere	<b>TR</b>	Çeki demirine bağlanan bisiklet taşıyıcı
<b>FI</b>	Vetokoukkuun kiinnitettävä polkupyöräteline		காராக் றைவாகம்
<b>ET</b>	Haakekonsule paigaldatav jalgrattahoidik		حامل الدراجة للتثبيت على قضيب القطر
<b>LV</b>	Uz piekabes āķa uzstādāms velosipēdu turētājs		
<b>LT</b>	Prie gražūlo tvirtinami dviračių laikikliai	<b>ZH</b>	拖杆安装式托架
<b>PL</b>	Bagażnik rowerowy montowany na haku holowniczym	<b>JA</b>	トウバーマウント型サイクルキャリア
<b>RU</b>	Устанавливаемое на фаркопе крепление для велосипедов	<b>KO</b>	토우바 장착 자전거 캐리어
		<b>TH</b>	ครงยึดจับจักรยานแบบติดตั้งกับอุปกรณ์ลากพ่วงท้ายรถ

**HE**  
**AR**



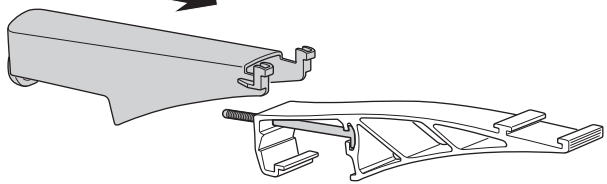
1



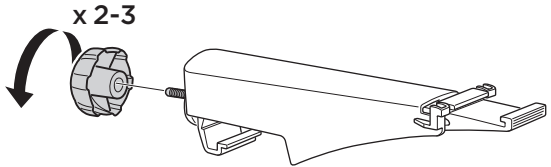
A



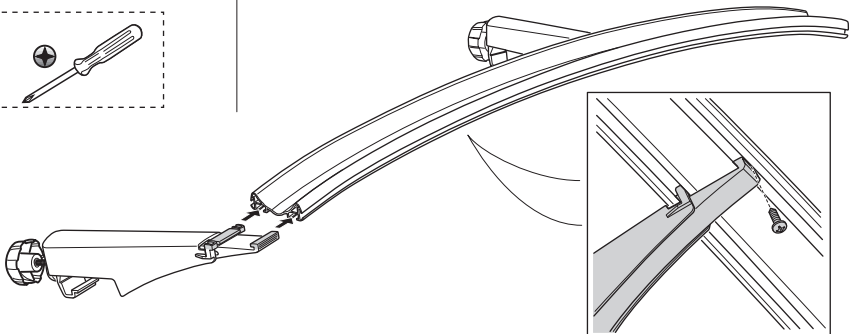
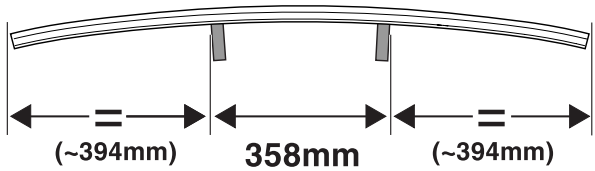
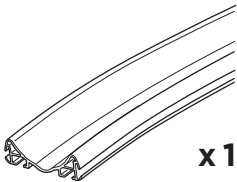
B

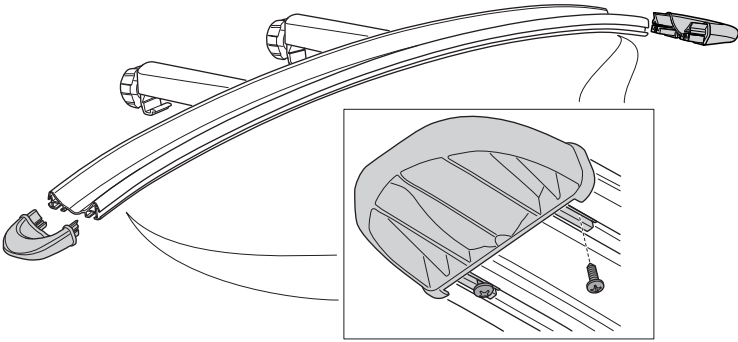
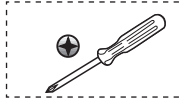
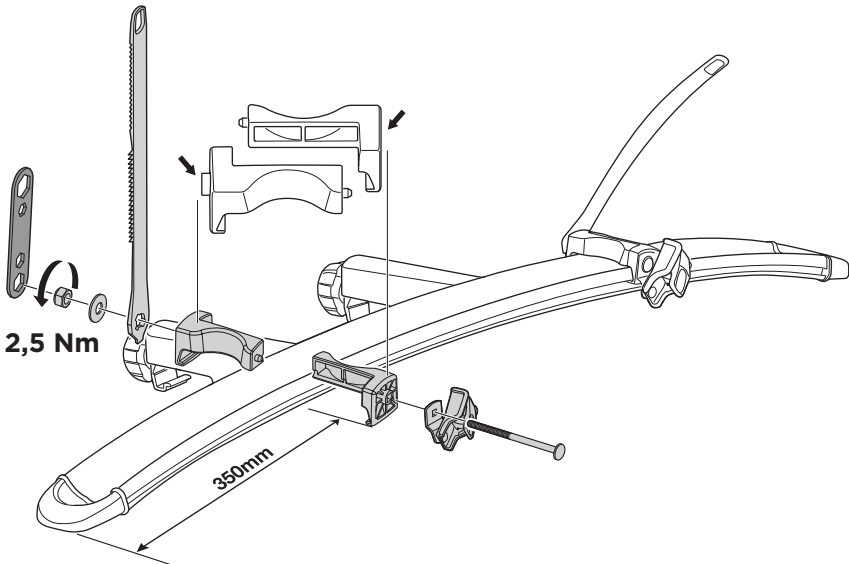
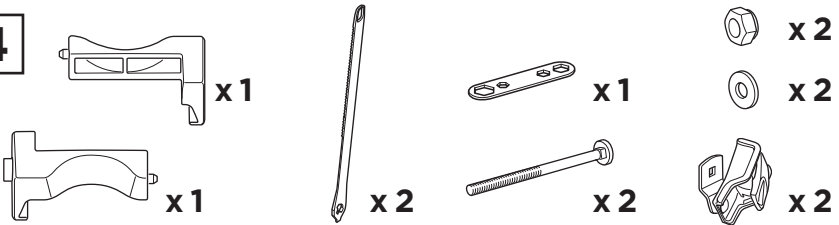


C



2

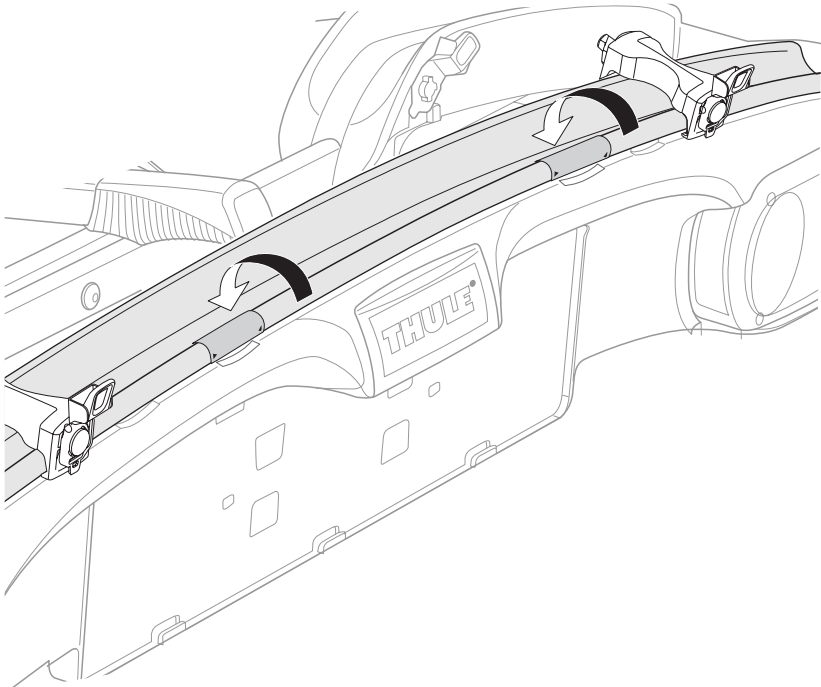
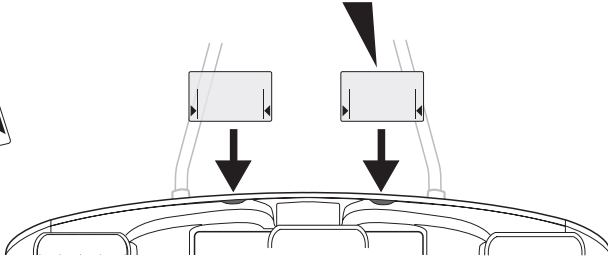
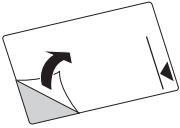
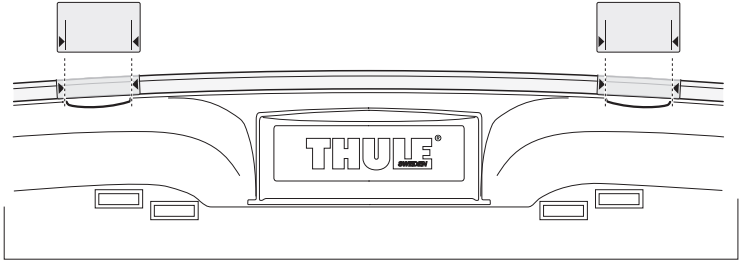


**3****4**

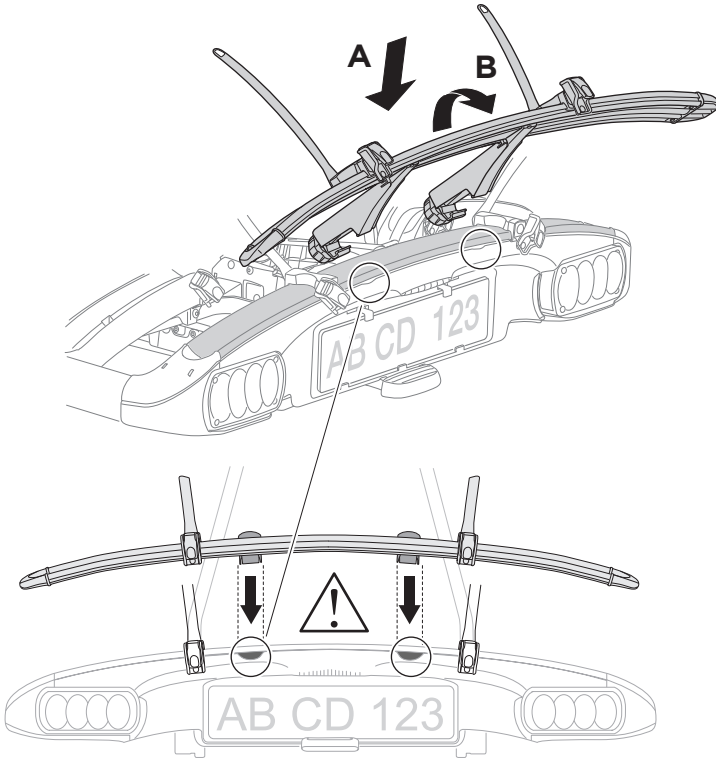
5



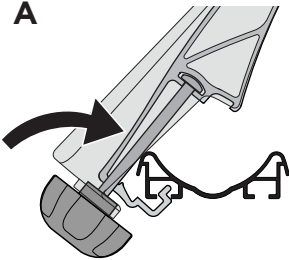
x 2



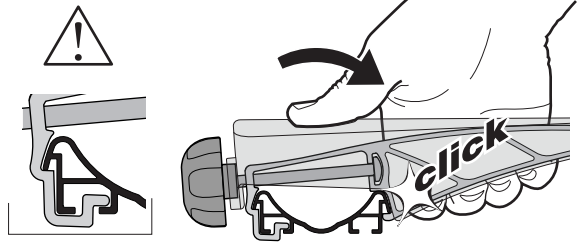
6



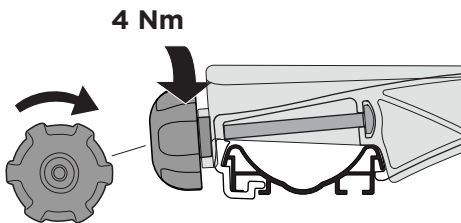
A



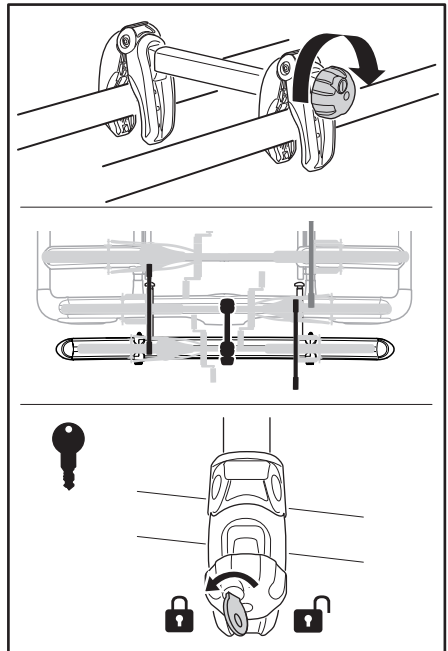
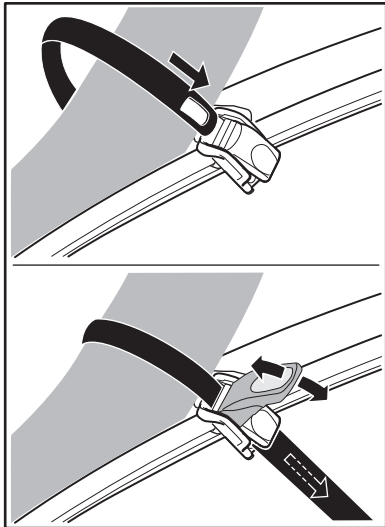
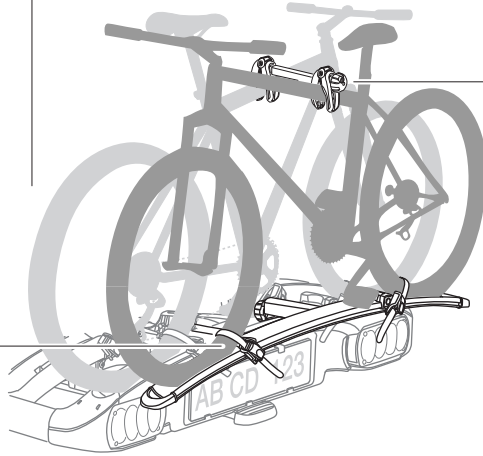
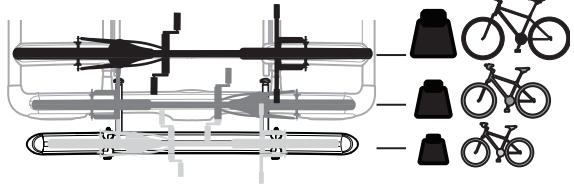
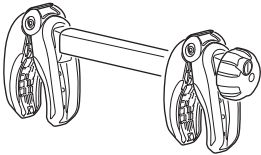
B



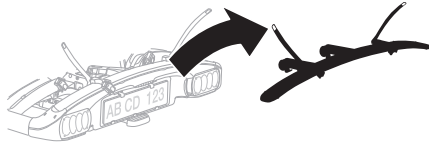
C



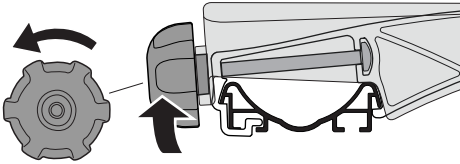
7



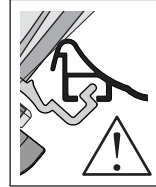
**i**



**A**



**C**



**B**

